

**CESAB**

**Caratteristiche tecniche**

# CESAB B200

**1.0 - 1.5 tonnellate**  
Modello 2022

3 ruote 24V  
Carrelli elettrici controbilanciati



**ZERO**  
emissions

# CESAB B210 - B215

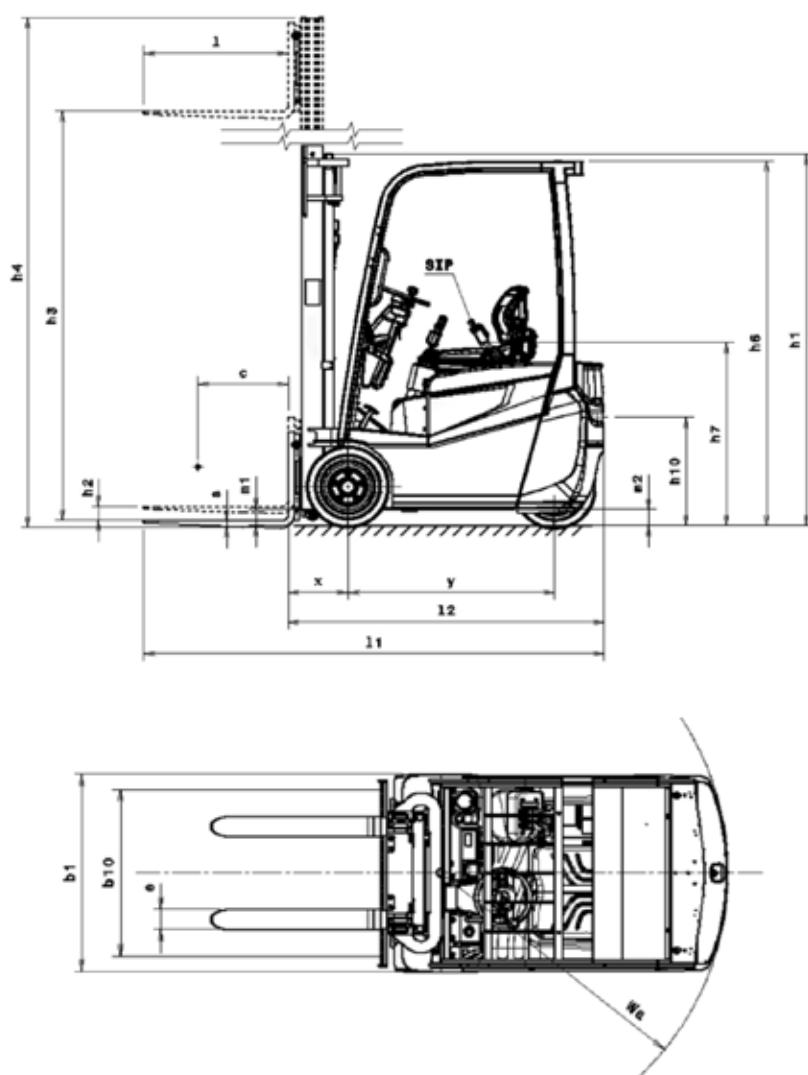
## Caratteristiche tecniche

CARATTERISTICHE						
1.1	Casa costruttrice		CESAB	CESAB	CESAB	
1.2	Modello		B210-II	B213-II	B215-II	
1.3	Gruppo propulsore		Elettrico	Elettrico	Elettrico	
1.4	Guida		Operatore seduto	Operatore seduto	Operatore seduto	
1.5	Portata	Q	[t]	1.0	1.25	1.5
1.6	Baricentro del carico	c	[mm]	500	500	500
1.8	Distanza carico, schiena forche/asse ant.	x	[mm]	330	330	330
1.9	Interasse	y	[mm]	984	1146	1146
PESO						
2.1	Peso del carrello (con batteria)		[kg]	2516	2774	2907
2.2	Carico sugli assali con carico ant. - post.		[kg]	2965/551	3396/628	3819/588
2.3	Carico sugli assali senza carico ant. - post.		[kg]	1098/1418	1209/1565	1187/1720
RUOTE						
3.1	Gommatura: PN=Pneumatica, SE=Superelastica, C=Cushion, G=Gemellata			SE	SE	SE
3.2	Dimensioni gommatura anteriore			18x7-8	18x7-8	18x7-8
3.3	Dimensioni gommatura posteriore			18x7-8	18x7-8	18x7-8
3.5	Ruote: numero ant./post. (x=motrice)			2/1x	2/1x	2/1x
3.6	Carreggiata anteriore	b10	[mm]	837	837	837
3.7	Carreggiata posteriore	b11	[mm]	-	-	-
DIMENSIONI						
4.1	Brandeggio: avanti / indietro	a/β	[°]	5/6	5/6	5/6
4.2	Altezza minimo ingombro	h <sub>1</sub>	[mm]	2140	2140	2140
4.3	Free lift/Alzata libera	h <sub>2</sub>	[mm]	80	80	80
4.4	LiftCorsa di sollevamento	h <sub>3</sub>	[mm]	3270	3270	3270
	Altezza di sollevamento	h <sub>23</sub>	[mm]	3305	3305	3305
4.5	Altezza massimo ingombro	h <sub>4</sub>	[mm]	3820	3820	3820
4.7	Altezza protezione conducente (cabina)	h <sub>5</sub>	[mm]	2055	2055	2055
4.8	Altezza sedile	h <sub>7</sub>	[mm]	1032	1032	1032
4.12	Altezza gancio	h <sub>10</sub>	[mm]	621	621	621
4.19	Lunghezza totale	l <sub>1</sub>	[mm]	2359	2521	2550
4.20	Lunghezza incluso dorso forche	l <sub>2</sub>	[mm]	1559	1721	1750
4.21	Larghezza totale	b <sub>1</sub>	[mm]	990	990	990
4.22	Dimensioni forche	s/e/l	[mm]	35x100x800	35x100x800	35x100x800
4.23	Piastra porta forche DIN 15 173, classe/tipo A, B			II-A	II-A	II-A
4.24	Larghezza piastra porta forche	b <sub>3</sub>	[mm]	920	920	920
4.31	Altezza libera sotto il montante, a carico	m <sub>1</sub>	[mm]	90	90	90
4.32	Altezza da terra al centro interasse	m <sub>2</sub>	[mm]	91.5	91.5	91.5
4.33	Corridoio di stivaggio con pallet 1000x1200 inforc. 1200	A <sub>st</sub>	[mm]	2888	3050	3079
4.34	Corridoio di stivaggio con pallet 800x1200 inforc. 800	A <sub>st</sub>	[mm]	3010	3172	3201
4.35	Raggio di curvatura	W <sub>a</sub>	[mm]	1229	1391	1420
4.36	Minimo raggio interno di curva	b <sub>13</sub>	[mm]	-	-	-
PRESTAZIONI						
5.1	Velocità di marcia, con/senza carico		[km/h]	12,0/12,5	12,0/12,5	12,0/12,5
5.2	Velocità di sollevamento, con/senza carico		[m/s]	0,34/0,52	0,32/0,52	0,31/0,52
5.3	Velocità di abbassamento con/senza carico		[m/s]	0,59/0,50	0,59/0,50	0,59/0,50
5.5	Sforzo al gancio con/senza carico		[N]	1470/1670	1420/1670	1370/1670
5.6	Massimo sforzo in trazione con/senza carico		[N]	7400/7600	7300/7600	7300/7600
5.7	Pendenza superabile, con/senza carico		[%]	8,0/12,0	7,0/11,0	6,0/11,0
5.8	Pendenza massima superabile con/senza carico		[%]	17,0/25,0	16,0/25,0	16,0/25,0
5.9	Tempo di accelerazione, con/senza carico		[s]	5,8/5,2	5,9/5,3	5,9/5,3
5.10	Freno di servizio			idraulico	idraulico	idraulico
MOTORI ELETTRICI						
6.1	Motore trazione, S2 60 min		[kW]	6.0	6.0	6.0
6.2	Motore sollevamento, S3 15%		[kW]	11.0	11.0	11.0
6.3	Batteria tipo DIN 43531/35/36 A,B,C, NO			DIN 43535 A	DIN 43535 A	DIN 43535 A
6.4	Tensione batteria, capacità nominale K <sub>s</sub>		[V/Ah]	24/420-500	24/735-875	24/735-875
6.5	Peso batteria		[kg]	372	600	600
6.6	Consumo energia in base a EN16796:2016		[kWh/h]	2.2	2.6	2.7
VARIE						
8.1	Gestione della trazione			inverter MOSFET	inverter MOSFET	inverter MOSFET
8.2	Pressione di lavoro per attrezzature		[bar]	130/160	130/160	130/160
8.3	Flusso olio per attrezzature		[l/min]	-	-	-
8.4	Rumorosità all'orecchio dell'operatore in base a EN 12 053		[dB(A)]	62.4	62.4	62.4

Tutti i dati sono basati sulla configurazione mostrata nella tabella sopra riportata, altre configurazioni possono determinare altri valori. Le prestazioni e le dimensioni del carrello sono nominali e soggette a tolleranze. I prodotti e le specifiche tecniche Cesab Material Handling possono subire modifiche senza preavviso.

# CESAB B210 - B215

## Dimensioni e disegni



I dati contenuti in questa scheda tecnica sono stati determinati in conformità a specifiche di prova standard. Le prestazioni indicate possono variare in base alla configurazione e alle condizioni del carrello, così come alle condizioni dell'ambiente di lavoro. Le disponibilità e le specifiche tecniche dei carrelli sono determinate localmente e possono essere soggette a cambiamenti senza preavviso. Per ulteriori dettagli vi preghiamo di consultare il vostro concessionario autorizzato CESAB (CESAB B210 - B215 Dimensioni e disegni) senza

### Specifiche montante

B210 - B213 - B215		Duplex VT - Alzata libera standard								Duplex ALT / Duplex ALT IMD *					Triplex ALT / Triplex ALT IMD **				
		3005	3305	3505	3705	4005	4505	5005	3005	3305	3505	3705	4005	4315	4705	5005	5505	6005	6505
	h <sub>23</sub> Altezza di sollevamento	3005	3305	3505	3705	4005	4505	5005	3005	3305	3505	3705	4005	4315	4705	5005	5505	6005	6505
	h <sub>3</sub> Corsa di sollevamento	2907	3270	3470	3670	3970	4470	4970	2970	3270	3470	3670	3970	4280	4670	4970	5470	5970	6470
	h <sub>1</sub> Altezza minimo ingombro	1990	2140	2240	2340	2490	2740	3090	1990	2140	2240	2340	2490	1975	2090	2190	2390	2540	2740
	h <sub>4</sub> Altezza massimo ingombro <sup>1)</sup>	3520	3820	4020	4220	4520	5020	5535	3520	3820	4020	4220	4520	4830	5220	5520	6020	6520	7020
	Altezza massimo ingombro <sup>2)</sup>	4090	4390	4590	4790	5090	5590	6090	4090	4390	4590	4790	5090	5400	5790	6090	6590	7090	7590
	h <sub>2</sub> Alzata libera	80	80	80	80	80	80	80	1445	1595	1695	1795	1945	1430	1545	1645	1845	1995	2195
	Alzata libera	80	80	80	80	80	80	80	870	1020	1120	1220	1370	855	970	1070	1270	1420	1620
	a/β Brandeggio: avanti / indietro	5/6	5/6	5/6	5/6	5/6	5/6	5/6	5/6	5/6	5/6	5/6	5/6	5/6	5/6	5/6	5/4	5/4	5/4

1) senza griglia reggicarico

2) con griglia reggicarico 1120 mm

\*) Il montante Duplex ALT ha un cilindro di alzata libera centrale, il montante Duplex ALT IMD ha due cilindri di alzata libera laterali.

\*\*) Il montante Triplex ALT ha un cilindro di alzata libera centrale, il montante Triplex ALT IMD ha due cilindri di alzata libera laterali.



Le immagini possono mostrare attrezzature e accessori opzionali non inclusi nella versione standard del carrello.

I dati contenuti in questa scheda tecnica sono stati determinati in conformità a specifiche di prova standard. Le prestazioni indicate possono variare in base alla configurazione e alle condizioni del carrello così come alle condizioni dell'ambiente di lavoro.

Le disponibilità e le specifiche tecniche dei carrelli sono determinate localmente e possono essere soggette a cambiamenti senza preavviso. Per ulteriori dettagli vi preghiamo di consultare il vostro concessionario autorizzato CESAB.

SPEC\_B200\_IT\_202202 / Ucan V08 – Copyright CESAB Material Handling Europe.

**Prodotto distribuito da MHS Material Handling Solutions**  
ITIMAR0316



**MATERIAL HANDLING SOLUTIONS**

Via Buffalora, 3 - 25135 Brescia  
info@mhs.srl - www.mhs.srl